

# IPThermo Pro szenzorok

Mérőszondák IP Thermo Professional hálózathoz

## Műszaki leírás és telepítési dokumentáció

Ver 6.3

		<b>T-05-LD</b> Hőmérő szenzor
		<b>TH-05-LD</b> Hőmérő, páratartalom-mérő szenzor
		<b>THP-05-LD</b> Hő-, páratartalom, nyomás-mérő szenzor
		<b>AV-05-LD</b> Légsebesség mérő szonda
	<b>PT100</b>	<b>T-PT100-LD</b> Mérőelem illesztő
		<b>WS-01-LD</b> Vízbetörés érzékelő szenzor

### Hőmérséklet, páratartalom, légnyomás, légsebesség mérésére szolgáló szenzorok beltéri és kültéri kivitelben

Az IP Thermo Professional hálózathoz csatlakozható szenzorok minden speciális mérési igényét kielégítik. Az RS485 ipari adatbuszon kommunikáló szondák az IP Thermo Online Bridge terminálokhoz csatlakozva környezeti hőmérséklet, páratartalom, légnyomás, légsebesség stb. mérésére szolgálnak.

Ezek a mérőszondák beépített miniatűr célprocesszor vezérelt mérőelemek, amelyek a hőmérséklet... mért értékét az ún. RS485 buszon küldik ki a lekérdező egység, ill. az IP Thermo Online Bridge felé.

#### Minősített belső szondákkal!

	<b>IP 65 tokozás</b>  Kültéri, alumínium tok, vízálló, tömszelence  <b>Típusok:</b>  <ul style="list-style-type: none"> <li>• T-05A-LD</li> <li>• TH-05A-LD</li> <li>• THP-05A-LD</li> </ul>
--	--

#### **Típusok:**

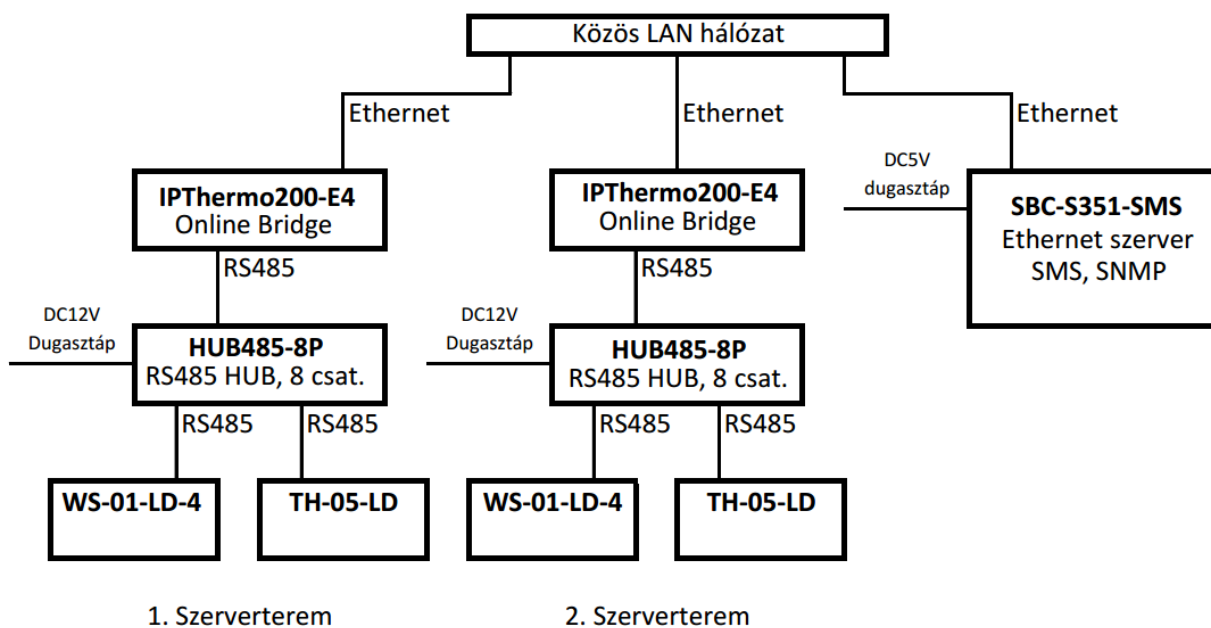
- T-05 (hőmérő szonda)
- TH-05 (hő-, páratartalom mérő)
- THP-05 (hő-, páratartalom, nyomásmérő)
- AV-05 (légsebesség mérő)
- T-PT100 (Mérőelem illesztő)
- WS-01 (nedvesség-, víz betörés érzékelő)
- ACS-01-LD feszültség érzékelő. A 230V hálózati feszültség mérésére, 1 fázisra, RS485
- DOS-01 ajtónyitás érzékelő. Egyetlen digitális bemenete van, amit vagy relével, vagy ajtónyitás érzékelővel használhatunk.
- DOS-08 ajtónyitás érzékelő. 8 független digitális bemenete van, amit vagy relével, vagy ajtónyitás érzékelővel használhatunk

#### **Alkalmazási terület**

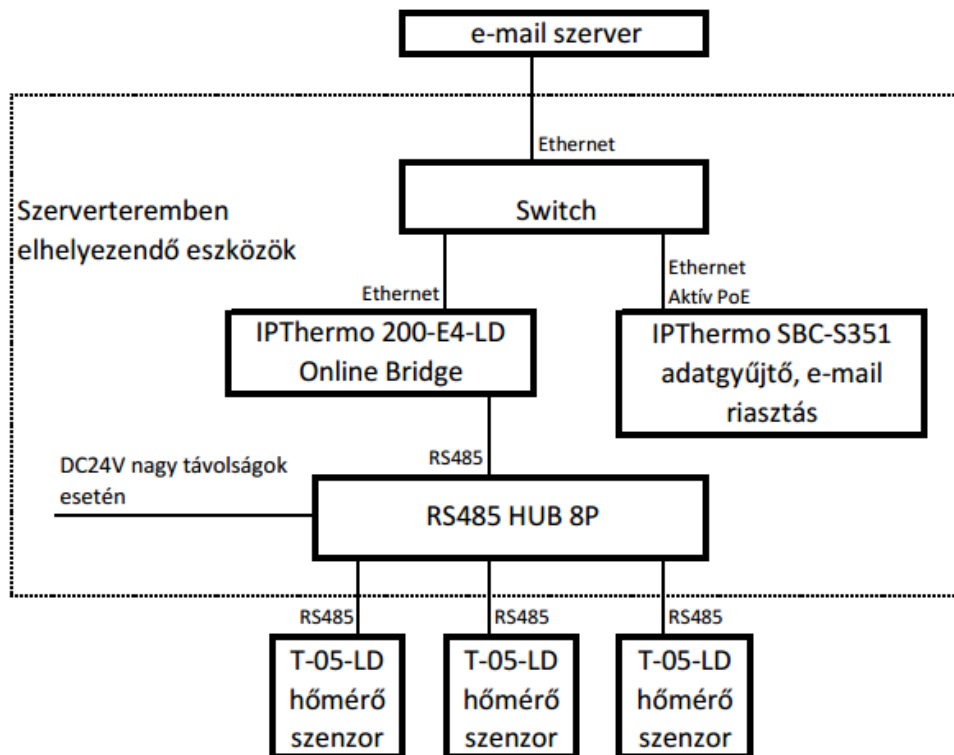
- Számítógépek hőmérsékletfigyelése
- Szerverszobák hőmérsékletfigyelése
- Rádióadók, GSM vevőtornyok hőmérsékletriasztására
- Egyéb elektromos eszközök túlmelegedés előtti vészleállítása
- Webhőmérő
- Szünetmentes áramforrások védelme

- Meteorológiai felhasználás
- Egyéb környezeti monitorok
- Hűtőgépek
- Hűtőházak túlmelegedés elleni védelmére
- Fagyvédelem a vízzel működő rendszerekhez
- Uszodák víz hőmérsékletének Internetes publikációjára
- Gyógyászati feladatok
- Laboratóriumi eszközök
- Otthon hőmérő, (Távírányított automatizált otthon. Mire hazaér hűtse le, vagy fűtse fel lakását a kellemes hőmérsékletűre.)

## Rendszervázlat példák:



IPThermo hőmérő rendszer SBC-S351 adatgyűjtő szerverrel és IPThermo Pro (RS485) szenzorokkal, vezeték Ethernet hálózat alkalmazásával



**T-05-LD**

A T-05 szenzor környezeti **hőmérséklet** mérésére szolgál. Beltéri kivitelű, fekete ABS műanyag tokban.

Kültéri, IP 65, alumínium tokozású változata: T-05A.

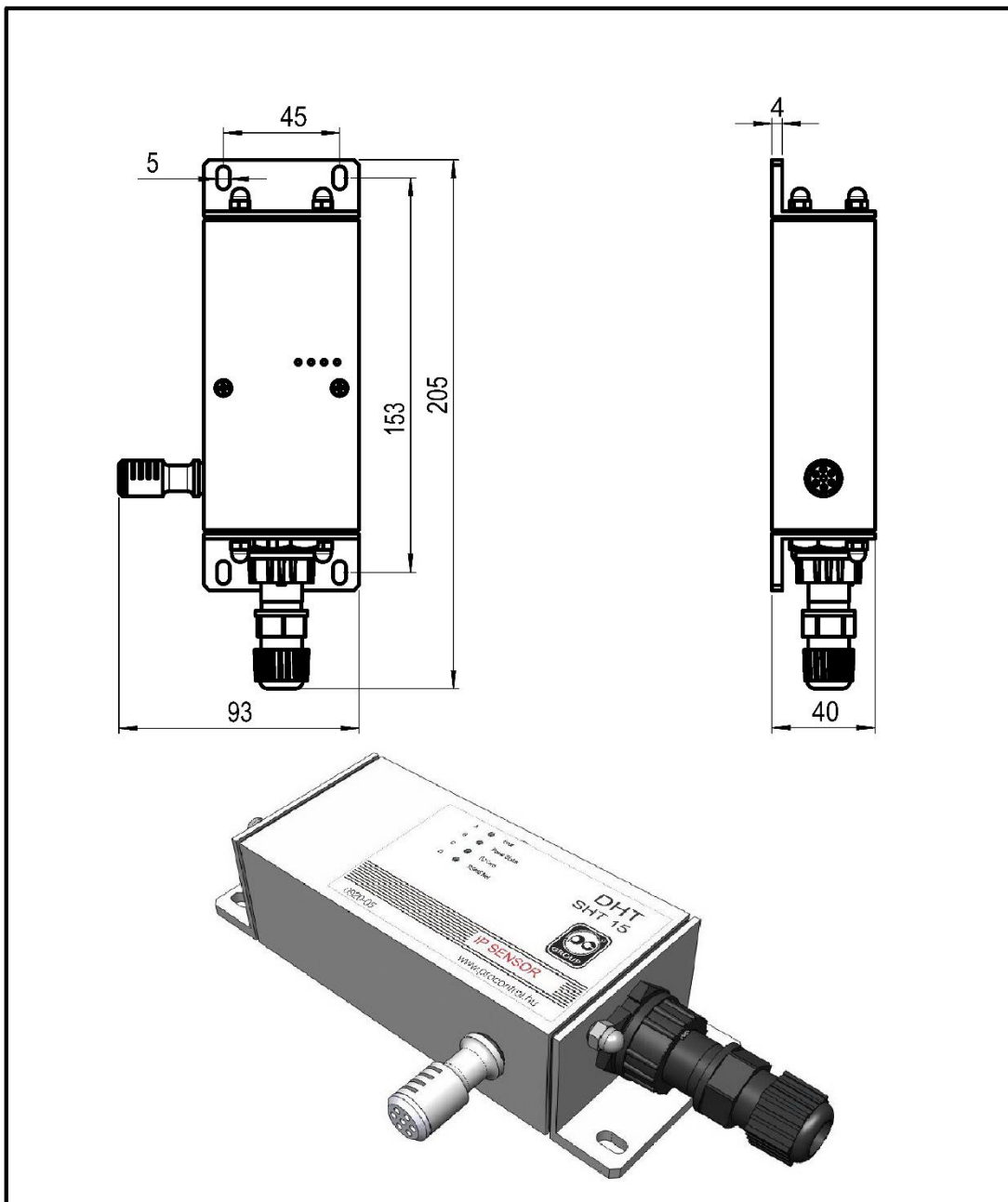
**Tulajdonságok:**


- **Hőmérséklet** mérő szenzor
- Nyákszám: 0817
- **LM92** belső szenzorral csak hőmérséklet mérésére
- **Méréstartomány: -25 °C-tól 70 °C-ig**
- Pontosság:  $\pm 0,5^{\circ}\text{C}$  pontossággal 10-50 °C hőm. tartományban
- RS485 interfész
- PCS vagy WTP protokoll
- 2db RJ45 csatlakozó
- ONLINE
- Max. 1000m összvonalhossz (RS485 vonal CAT5 kábelon)
- Tápfeszültség: 12V DC Po485
- Fogyasztás: 50mA
- Műanyag ABS tokban, fekete - beltéri (Kültéri, IP 65, alumínium tokozású változata: T-05A.)
- Méretek: 55 x 90 x 22 mm
- Belső program: baud független

Az RS485-ös kommunikáció jellegéből fakadóan a szenzorok nem zavarják egymást. Az IP Thermo adat-lekérdezés protokollja úgy van kialakítva, hogy minden esetben egyszerre csak egy szenzor adatforgalmazása folyik. Az IP Thermo Pro szenzorok számára RS485 hálózatot CAT5/6 UTP kábellel kell kialakítani. A helyszín adottságaitól függően a szenzorokat sorba fűzve és/vagy csillagpontosan is vezetékesheti, egy rendszeren belül is akár keverten, RS485 HUB és Y elosztók segítségével, a megfelelő tápigény biztosítása mellett.

*Alábbi méretrajzon a szenzor kültéri, IP 65, alumínium tokozású változata látható: T-05A.*





Beosztás:	Név:	Megnevezés:	Mérete.:	 <b>PROCONTROL</b> Procontrol Elektronika Kft.
Tervező:	Kovács K.	Szerelt IP Thermo	M1:2	
Rajzoló:	Szokoli Z.		Tömeg:	Rajzszám: 1158-08-001
Másoló:			Revízió: R1	
Ellenőr:	Kovács K.	Vetítési mód:	Lapok száma: 1	Sz. lap: 1
Szabv. ellenőr:		Megjegyzés:		
Tech. ellenőr:		Anyag:		
Főkonstruktor:	Kovács K.			
Dátum:	2011/03/31			

**TH-05-LD**

A TH-05 szenzor környezeti **hőmérséklet** és **páratartalom** mérésére szolgál. Fekete ABS műanyag tokban.

Kültéri, IP 65, alumínium tokozású változata: TH-05A.

**Tulajdonságok:**

SHT15 belső szenzor  
[Sensirion.com](http://Sensirion.com)

- **Hőmérséklet- és páratartalom** mérés
- **SHT15** belső szenzorral hőmérséklet és páratartalom mérésére
- Automatikus önkalibráció
- **Méréstartomány:**
  - Hőmérséklet: -40°C-tól 70°C-ig
  - Páratartalom: 0-99.9%
- Pontosság:
  - $\pm 0,5^{\circ}\text{C}$  (0-40°C hőm. tartományban)
  - $\pm 2\%$  pontosság (10-90% pár. tartományban)
- RS485 interfész
- PCS vagy WTP protokoll
- 2db RJ45 csatlakozó
- ONLINE
- Max. 1000m összvonalhossz (RS485 vonal CAT5 kábelben)
- Tápfeszültség: 12V DC Po485
- Fogyasztás: 50mA
- Műanyag ABS tokban, fekete - beltéri (Kültéri, IP 65, alumínium tokozású változata: TH-05A.)
- Méretek: 55 x 90 x 22 mm
- Belső program: baud 115200

**THP-05-LD**

THP-05-LD szenzor

A THP-05 szenzor környezeti **hőmérséklet, páratartalom és légnyomás** mérésére szolgál. Fekete ABS műanyag tokban.

Kültéri, IP 65, alumínium tokozású változata: THP-05A.

**Tulajdonságok:**

- **Hőmérséklet, páratartalom, nyomás** mérés
- **Méréstartomány:**
  - Hő: -40°C-tól 70°C-ig
  - Páratart.: 0-99.9%
  - Légnyomás: 900-1200 mPa
- **Pontosság:**
  - $\pm 0,5^{\circ}\text{C}$  (5-45°C hőm. tartományban)
  - $\pm 4\%$  pontosság (10-90% pár. tartományban)
  - $\pm 4\%$  pontosság a légnyomásmérésben
- Automatikus önkalibráció
- RS485 interfész
- PCS vagy WTP protokoll
- 2db RJ45 csatlakozó
- ONLINE
- Max. 1000m összvonalhossz (RS485 vonal CAT5 kábelben)
- Tápfeszültség: 12V DC Po485
- Fogyasztás: 50mA
- Műanyag ABS tokban, fekete - beltéri (Kültéri, IP 65, alumínium tokozású változata: THP-05A. Lásd lent.)
- Méretek: 55 x 90 x 22 mm
- Belső program: baud független



**AV-05-LD**



Az AV-05 szenzor **légssebesség** mérésére szolgál. Fekete ABS műanyag tokban.

**Tulajdonságok:**



- **Légssebesség** mérés
- **Méréstartomány: 0-4 m/s**
- RS485 interfész
- 2db RJ45 csatlakozó
- ONLINE
- Max. 1000m összvonalhossz (RS485 vonal CAT5 kábel)
- PCS vagy WTP protokoll
- Tápfeszültség: 12V DC Po485
- Fogyasztás: 50mA
- Műanyag ABS tokban, fekete - beltéri
- Méretek: 55 x 90 x 22 mm
- Belső program: baud független

PROCONTROL LTD  
ELECTRONICS

**T-PT100-LD**

T-PT100 mérőelem illesztő



T-PT100 mérőelem illesztő PT100 mini szenzorral

Mérőelem illesztő, az IPThermo rendszerben hőmérsékletmérésre alkalmas PT100 szonda csatlakoztatásával. PT100 szabványú mérőelemek illesztésére szolgál.

A T-PT100 mérőelem illesztő egy ellenállás-hőmérő, ami segítségével megvalósítható, hogy a nemzetközi PT100 szabványú hőmérséklet mérő szondákat az RS485 hálózaton csatlakoztassuk a IPThermo Pro hálózathoz, így mérési adatai ezáltal Etherneten elérhetővé válnak. Az illesztővel csatolt PT 100 szonda adatait az IPThermo rendszer gyűjti, naplózza, riasztások és beavatkozások elérhetőek.

A T-PT100 ABS tokozású ellenálláshőmérőt beltéri és kültéri légterek környezeti hőmérsékletének mérésére tervezték. Az eszköz 4 (vagy 3 eres) mérőkábel fogadására készült csavaros vezetékcsorítókkal, és matt fekete ABS védőházzal.

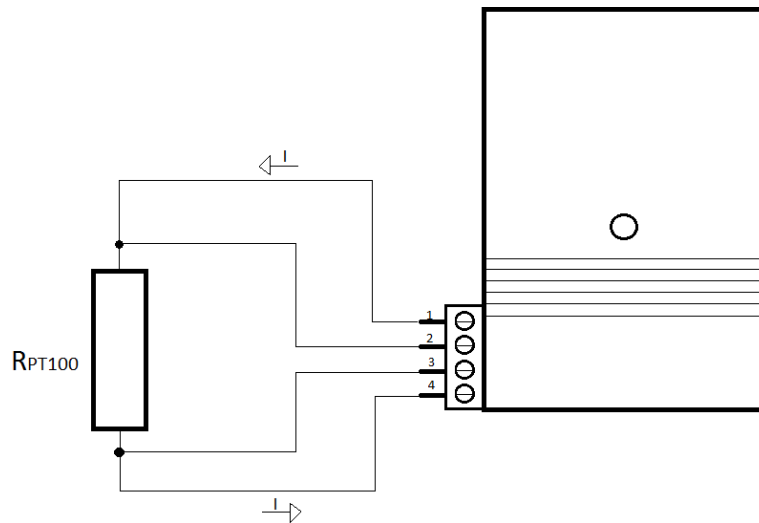
A T-PT100 mérőelem illesztő a PT100 szondát nem tartalmazza. A PT100 szenzorok széles választékban, szélsőséges mérési tartományban és kivitelben pl. csőre szerelhető, belógatható, befúrható, vízbe meríthető stb. elérhetőek. Kérjük, jelezze igényét, és ajánlatot adunk az önnek megfelelő szondára. Amennyiben a megrendelő nem jelzi eltérő igényét, alapértelmezetten az illesztőhöz az alábbi PT100 mini szondát ajánljuk.

**Tulajdonságok:**

- PT100 nemzetközi szabványú szondák csatlakozhatók
- A csatlakozható PT100 szondák elérhetőek szélsőséges mérési tartományban, akár több száz Celsius-fokos is
- A csatlakozható PT100 szondák elérhetőek sokféle kivitelben pl. csőre szerelhető, belógatható, befúrható, vízbe meríthető stb.
- Hőmérsékletmérésre PT100 hőmérőelem csatlakozásával
- Méréstartomány: az alapértelmezetten csatolt PT100 mini szondával -50°C ... +200°C
- Pontosság (az alapértelmezetten csatolt PT100 mini esetén): az illesztő és a PT100 szondához tartozó tűrés összeadódó értéke:  $\pm 0,5^\circ\text{C}$  pontossággal 10-50°C tartományban,  $\pm 2,2^\circ\text{C}$  pontossággal 100°C hőmérsékleten
- 4 vagy 3 vezetékes mérési mód (csatolt PT100 szondától függően)
- RS485 interfész
- IPThermo Pro kompatibilis
- 2db RJ45 csatlakozó
- ONLINE
- Max. 1000m összvonalhossz (RS485 vonal CAT5 kábelen)
- PCS protokoll
- Tápfeszültség: 12-40V DC Po485
- Fogyasztás: 50 mA
- Műanyag ABS tokban, fekete, beltéri (opcionálisan vízálló tokozásban: T-PT100-LD-EXT kivitel elérhető)
- Méretek: 55 x 90 x 22 mm (beltéri alaptípus)
- Belső program: PCS protokoll, RS485 paraméterek: 115200 Baud, 8 adatbit, nincs paritás, 1 stopbit.

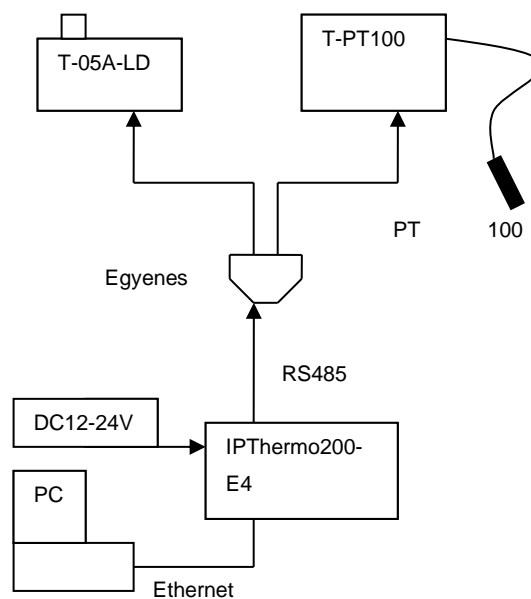
## Telepítés

PT100 mérőelem csatlakoztatása, bekötése a T-PT100 illesztőhöz:



A fenti ábrán a 4 vezetékes bekötési mód látható. 3 vezetékes módban a 3-4-es lábakat kell közösíteni.

IPThermo rendszerhez illesztésére példa:



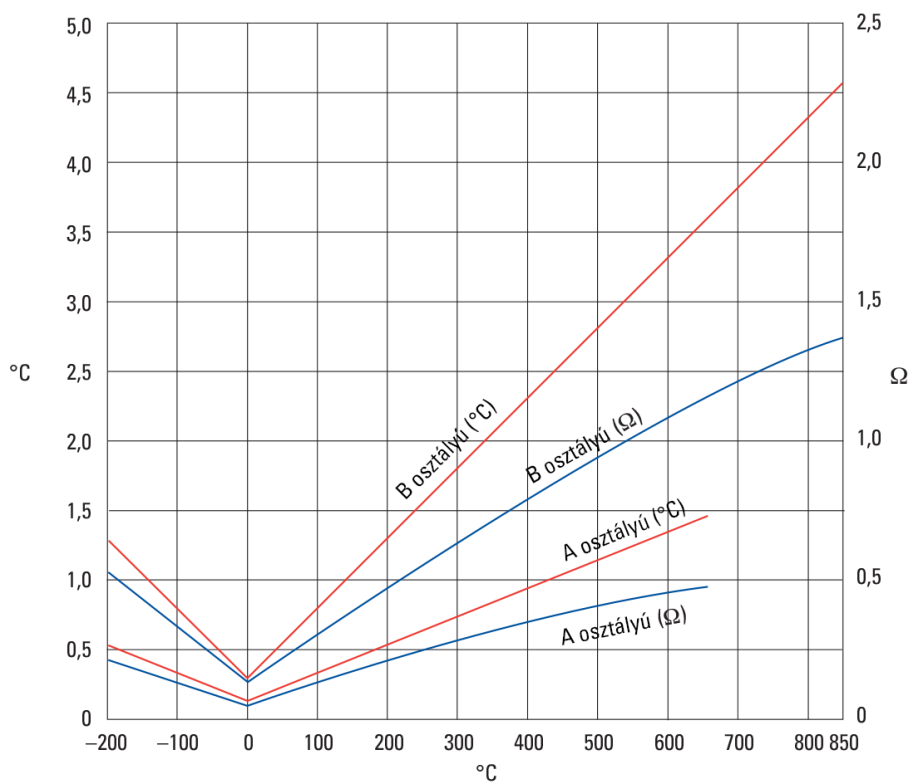
**Opció 1: Mini Pt100 ellenállás-hőmérő (alapértelmezetten javasolt a T-PT100 illesztőhöz)**

390251-es cikkszám: Hőmérő ellenállás PT100 mini -50°C ... +200°C, 2m vezetékkel.

A Pt100 Mini mérőelem egy 6mm átmérőjű, hegesztett végű rozsdamentes acélcső végében helyezkedik el. A védőburok a hegesztetlen végén rá van krimpelve a 2m-es szilikongumi kábelre. Számos területen való használathoz nyújt költségkímélő megoldást ez a változat a 200°C alatti hőmérsékletek méréséhez.



- 3 vezetékes kialakítás
- B osztályú Pt100 elem (MSZ EN 60751:1999)
- Védőburok: 1.4404/1.4435 rozsdamentes acél, 6mm-es átmérővel és 30mm-es hosszal
- Üzemi hőmérséklettartomány: -50°C ... +200°C
- Vezeték: 2m hosszú, 7/0.2mm-es erű, szilikongumi szigetelésű, szilikongumi bevonatú. 3 eres. Színkiosztás: 2db piros, 1db fehér



Hőmérséklet	Tűrések MSZ EN 60751 (IEC 60751)			
	A osztályú		B osztályú	
	± °C	± Ohm	± °C	± Ohm
-200	0.55	0.24	1.3	0.56
-100	0.35	0.14	0.8	0.32
0	0.15	0.06	0.3	0.12
100	0.35	0.13	0.8	0.30
200	0.55	0.20	1.3	0.48
300	0.75	0.27	1.8	0.64
400	0.95	0.33	2.3	0.79
500	1.15	0.38	2.8	0.93
600	1.35	0.43	3.3	1.06
650	1.45	0.46	3.6	1.13
700	-	-	3.8	1.17
800	-	-	4.3	1.28
850	-	-	4.6	1.34

## Opció 2: PT100 szabványú mérőszondák

A PT 100 mérőelem egy High Tech Platina chip hőmérsékletszenzor, ami a DIN EN60751 előírásainak felel meg. A mérőelem maga a választott típustól függően szélsőséges tartományokban is képes hőmérséklet mérésére, pl. hűtőkben, fagyasztókban, egyéb ipari körülmények között is alkalmazható.

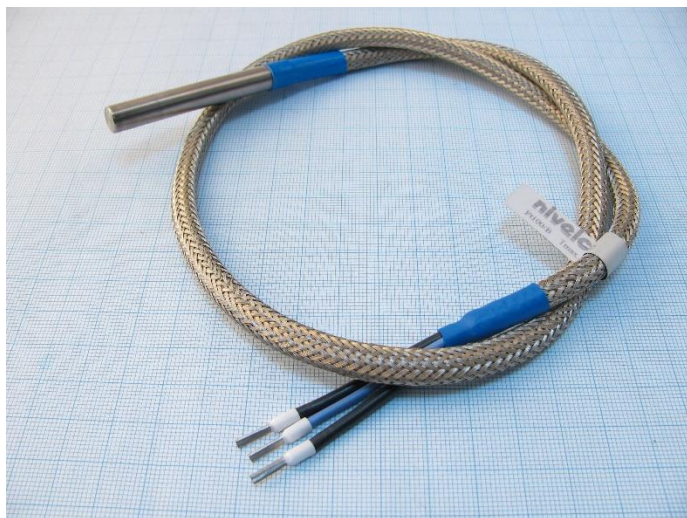
(A T-PT100 mérőelem illesztő a PT100 szondát nem tartalmazza. A PT100 szenzorok széles választékban, szélsőséges mérési tartományban és kivitelben pl. csőre szerelhető, belógatható, befúrható, vízbe meríthető stb. elérhetőek. Kérjük, jelezze igényét, és ajánlatot adunk az önnek megfelelő szondára.

Amennyiben a megrendelő nem jelzi eltérő igényét, alapértelmezetten az illesztőhöz az alábbi PT100 mini szondát ajánljuk:

390251-es cikkszám: Hőmérő ellenállás PT100 mini -50°C ... +200°C, 2m vezetékkel.)



pl. 850100 PT 100 szabványú platina hőmérő szonda, szenzor



pl. 390258 Mérőszonda Pt100 A oszt. -200 +600°C (vezeték max +180C) 3m teflon-szilikon szigetelésű vezetékkel

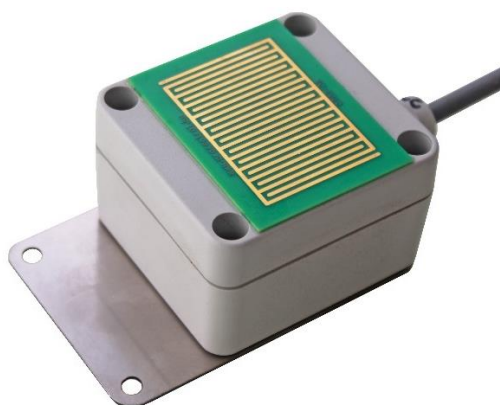
## Opció 3: T-PT100 illesztő IP65 vízálló tokozásban, tömszelencékkel

**WS-01**

WS-01-LD-4 szenzor



WS-01-LD-1Relay szenzor



A WS-01 Wet Sensor szenzor nedvesség érzékelésére mérésére szolgál. Az érzékelő felülettel a helyiség padlójára fektetve, a szenzor a legapróbb vízbetörést érzékeli, és figyelmeztet. Relékimenettel rendelkező típusai önállóan használhatóak, stand-alone módon működnek, víz érzékelése esetén relét kapcsolnak.

Kompakt mérete miatt a nehezen hozzáférhető vagy kisebb helyeken is használható a szenzor.

A szenzor vízérzékelő eleme egy aranyozott fésű. A fésű ellenállása lecsökken, amikor víz éri, és az érzékelő elektronika egy relét kapcsol be. A relé pl. fény és hangjelzést kapcsolhat be.

Az RS485 interfésszel rendelkezők számítógépes hálózatra, az IPThermo rendszerbe integrálhatóak, és az IPThermo for Windows szoftver felé küldik a riasztási jelet. Az RS485 kivitel PCS (Procontrol Communication Standard) csomagot küld víz érzékelése esetén. (A PCS protokoll leírást ingyenesen biztosítjuk igény esetén.) Ezen csatlakozásnak köszönhetően tehát a meglévő biztonsági rendszerrel is együttműködhet.

Ha szivárgást érzékel a rendszer, azonnal értesítést küldhet / beavatkozhat, még mielőtt a víz elárasztaná pl. a szerverszobát. Az IPThermo egyéb érzékelőivel összehangolva számos feladatot is végrehajtható, ill. például az intelligens IPStecker dugalj segítségével kikapcsolhat és áramtalaníthat egy-egy veszélyeztetett gépet.

**Felhasználási példa:**

pl. csőtörés, nyitva hagyott ablak miatt víz folyik be a szerver szobába. Az álpadló alá elhelyezett WS-01 érzékeli azt, és relékimenetével jelzést küld a behatolás-riasztó rendszernek, mely riaszt: „Vízbetörés a szerverszobában!”

*Tavaszi áradások és májusi eső idején kármegelőzésre kifejezetten ajánljuk!*

**Tulajdonságok**

- Vízbetörés érzékelés, vízkiömlés érzékelő
- Mért jellemző: nedvesség
- Méréstartomány: 1,5 mm vízréteg fölött
- Pontosság:  $\pm 1$  mm, 60 sec
- Műanyag ABS tokban, szürke
- Belső program: baud független
- Mérete: 60 mm x 65 mm x 45 mm
- A páralecsapódásból adódó téves riasztás megelőzésére az eszköz fűti az érzékelő felületét
- Áramfelvétel 12V tápellátás esetén: alapállapotban, meghúzott relével 210mA. Riasztás, víz érzékelés során, elengedett relével 200mA

**Raktári típusok:****WS-01-LD-1Relay típus:**

Vízbetörés érzékelő szenzor relékimenettel

- Víz érzékelése esetén relét kapcsol (beépítve)
- Potenciálmentes záró kontaktust ad ki.
- Opcionálisan RS485 kommunikációs interfésszel
- Relékontaktus terhelhetősége max. 40V, 2A, nem induktív. (Amennyiben nagyobb teljesítményt szeretne kapcsolni, ahhoz alkalmazzon nagyobb teljesítményű relét.)
- Tápellátása: 12-24V

**WS-01-LD-4 típus:**

Vízbetörés érzékelő szenzor RS485 interfésszel, IPThermo Pro rendszerbe integrálható.

- Víz érzékelése esetén RS485 hálózaton az IPThermo for Windows szoftvernek küld figyelmeztetést
- RS485 kommunikációs interfész, PCS protokoll, RJ45 csatlakozó
- Tápellátása: 12-24V

**Opcionálisan rendelhető egyedi típus:****WS-01-LD-4-1Relay típus:**

Vízbetörés érzékelő szenzor relékimenettel és RS485 interfésszel, IPThermo Pro rendszerbe integrálható.

- Víz érzékelése esetén relét kapcsol (beépítve) és RS485 hálózaton az IPThermo for Windows szoftvernek küld figyelmeztetést
- Potenciálmentes záró kontaktust ad ki.
- RS485 kommunikációs interfész, PCS protokoll, RJ45 csatlakozó
- Relékontaktus terhelhetősége max. 40V, 2A, nem induktív.  
(Amennyiben nagyobb teljesítményt szeretne kapcsolni, ahhoz alkalmazzon nagyobb teljesítményű relét.)
- Tápellátása: 12V-24V



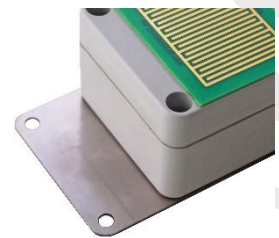
## WS-01 telepítése:



A szenzor vízérzékelő eleme egy aranyozott fésű. A fésű ellenállása lecsökken, amikor víz éri. Az aranyozott fésűs érzékelő a készülék talpán helyezkedik tehát el, mellette 4 db fekete talpkorong.

Javasolt, hogy telepítse az eszközt az aranyfésűvel lefelé, hogy a szenzor-fésű érintkezzen először a megjelenő vízzel.

A rögzítés a környezethez alakítandó, ezért a szenzorhoz nem tartozik egyéb speciális rögzítő elem. Amennyiben az elhelyezés kívánt helyéről, pl. az adott vízfelfogó, kármentő tálcáról készült fotót, és annak méretezett rajzát is elküldik részünkre, vállaljuk egy megfelelő rögzítő szerelvény tervezését és gyártását ajánlat ellenében.

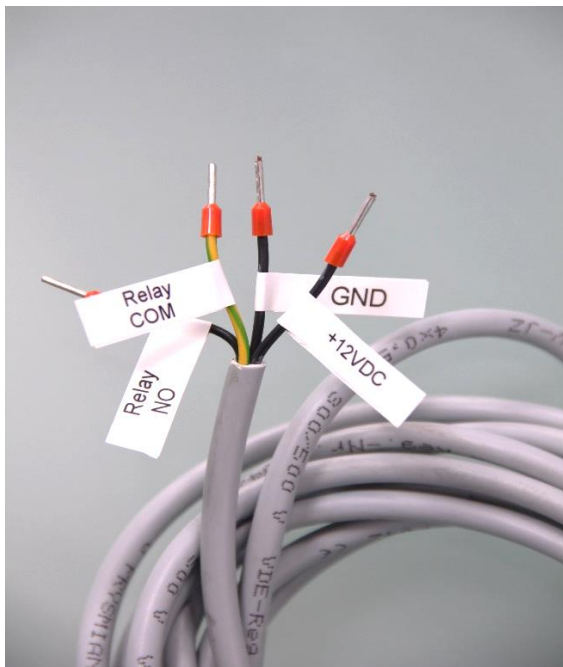


**OPCIÓ:** opcionális rögzítő lemez (cikkszámja 173046) segítségével a WS-01 padlóra, de akár falra is szerelhető. Megjegyzés: ebben az esetben a szenzor padlóra merőleges pozíciójából adódóan a szenzor érzékelési küszöbe nő és 2-2,5 centiméteres vízréteg felett lesz képes bejelezni.

## WS-01-LD-1Relay bekötése

### Csatlakozók

1. +12VDC
2. GND
3. Relay NO: Optorelé NO (Normally Open)
4. Relay COM: Optorelé COM (zöld színű)



WS-01-LD-1Relay bekötés

**Belső szenzorok**

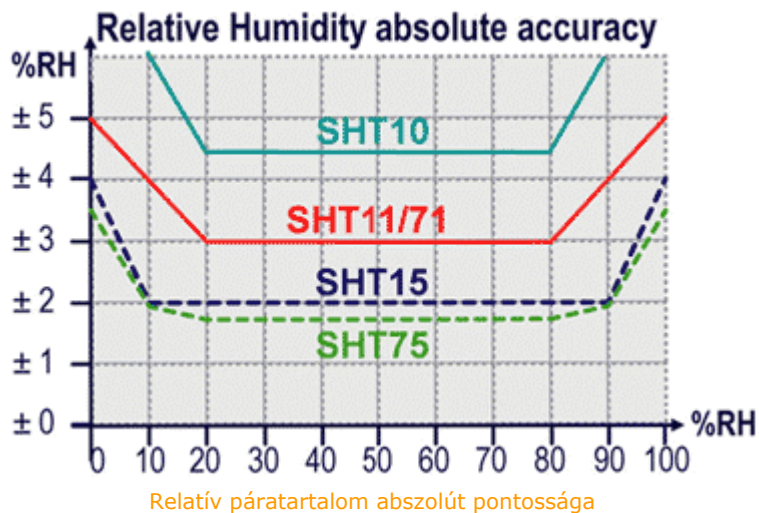
Az IPThermo Pro szenzorok többségének belső szondái a **Sensirion AG** német központú szenzorgyártó világcég **minősített**, Gyárilag kalibrált, professzionális, intelligens önkalibráló szenzorai.

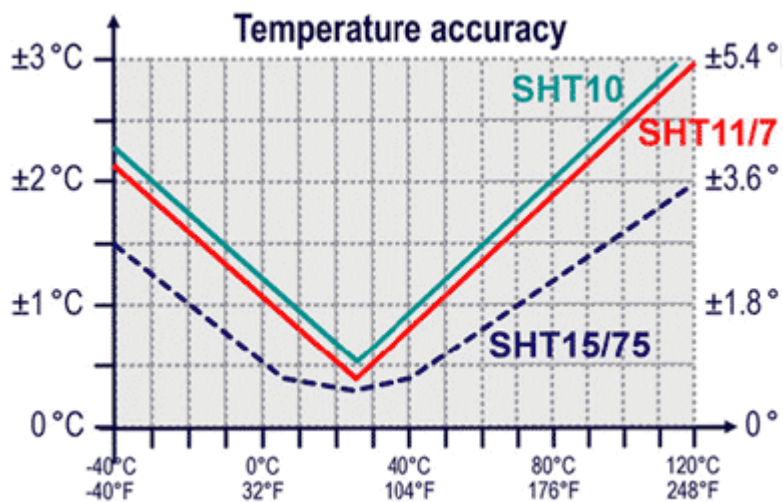


Belső szenzorok paraméterei	LM 92	SHT 15	SHT 11
Tápfeszültség	5V DC	2,4-5,5V DC	2,4-5,5V DC
Fogyasztás:	250 $\mu$ A	550 $\mu$ A	550 $\mu$ A
Shutdown	4 $\mu$ A	4 $\mu$ A	4 $\mu$ A
Méréstartomány	-25 °C-tól 70 °C-ig	-40 °C-tól 70 °C-ig (spec kérésre: 123,8 °C)	-40 °C-tól 70 °C-ig (spec kérésre: 123,8 °C)
Felbontás	0,06 C° A osztály 0,5 C° B osztály	0,03% RH 0,01 C°	0,03% RH 0,01 C°
Pontosság	$\pm 0.5$ @ 25 °C	$\pm 2.0$ %RH, $\pm 0.4$ C° pontosság 0-40°C tartományban	$\pm 3,5$ %RH, $\pm 0.5$ C° pontosság @ 25 °C

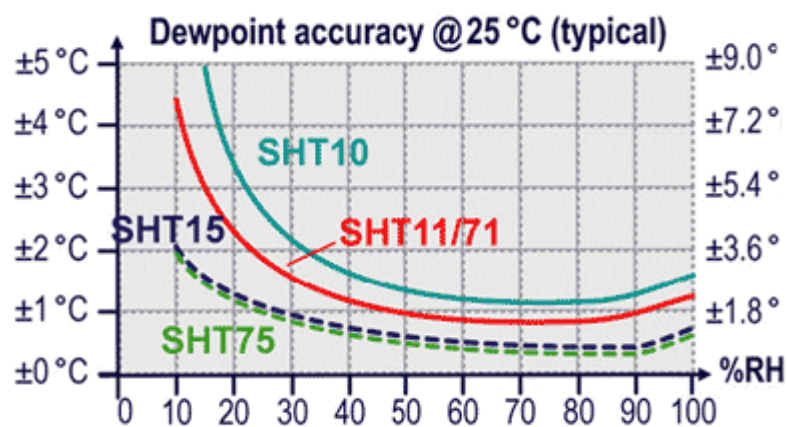
1 Sensor Performance Specifications					
Parameter	Conditions	Min.	I Typ.	I Max.	Units
<b>Humidity</b>					
Resolution (2)		0,5	0,03	0,03	%RH
		8	12	12	bit
Repeatability		$\pm 0.1$			%RH
Accuracy (1) Uncertainty	linearized	see figure			
Interchangeability		Fully interchangeable			
Nonlinearity	raw data		$\pm 3$		%RH
	linearized		$\ll 1$		%RH
Range		0		100	%RH
Response time			4		s

	1/e (63%) slowly moving air				
Hysteresis			±1		%RH
Long term stability	typical		< 1		%RH/yr
<b>Temperature</b>					
Resolution (2)		0,04	0,01	0,01	°C
		0,07	0,02	0,02	°F
		12	14	14	bit
Repeatability		±0.1			°C
		±0.2			°F
Accuracy		see figure			
Range		-40		123,8	°C
		-40		254,9	°F
Response Time	1/e (63%)	5		30	s



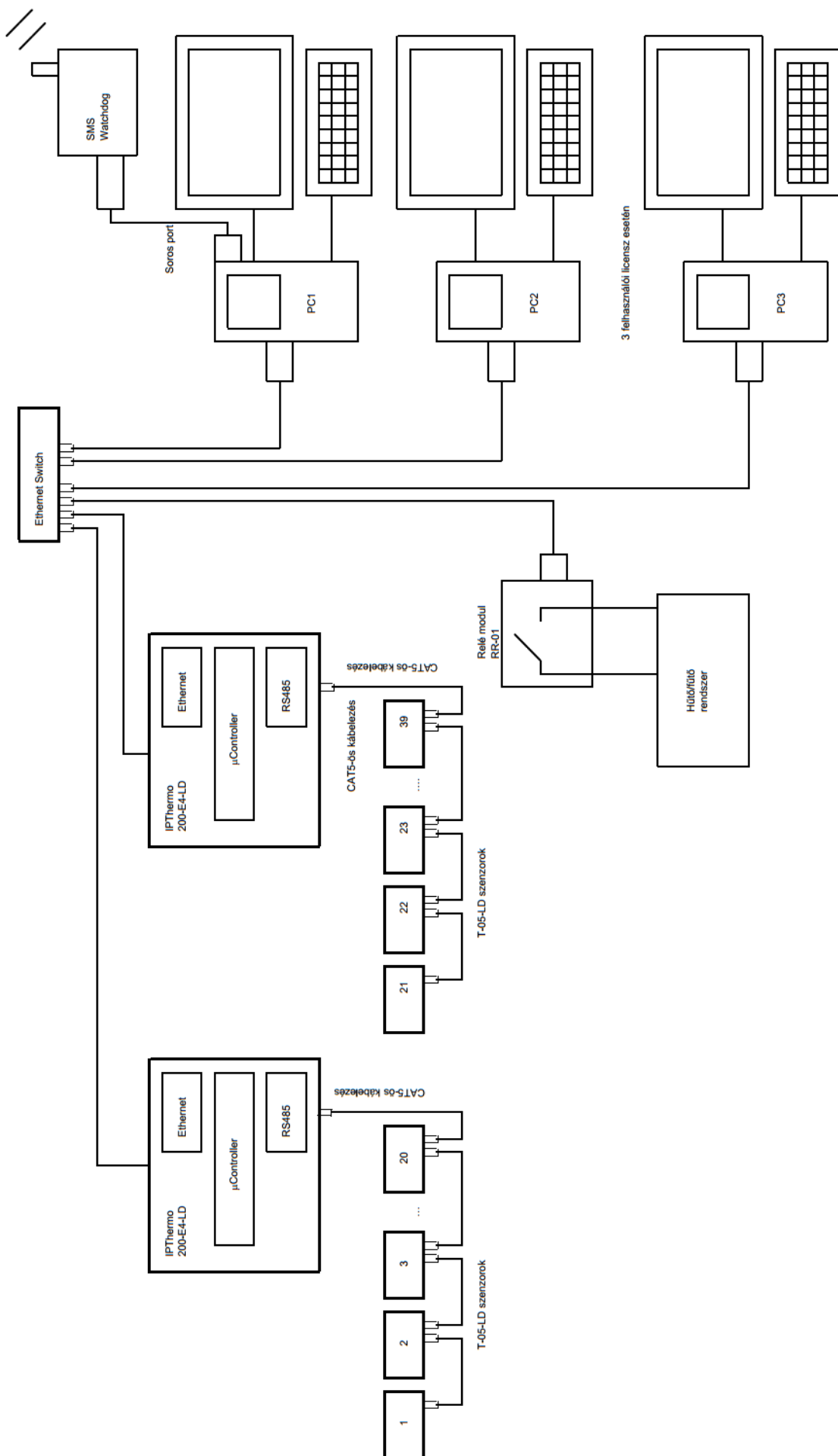


Hőmérsékletmérési pontosság



Harmatpont pontosság

PROCONTROL ELECTRONICS LTD



# IPThermo Pro

## Biztonsági óvintézkedések

Az alábbi figyelmeztetések az IPThermo Pro rendszer valamennyi elemére érvényesek.

Kérjük, olvassa el gondosan a következő figyelmeztetéseket, mielőtt használná az eszközt. Használja a terméket rendeltetésszerűen, az ebben az útmutatóban leírt eljárásoknak megfelelően.

A gyártó nem vállal felelősséget olyan károkért, amelyet személyek vagy tárgyak okoznak az alábbi esetekben:

- berendezés nem rendeltetésszerű használata
  - helytelen telepítés
  - nem megfelelő elektromos hálózatra való csatlakozás esetén
  - súlyos karbantartási hiányosságok
  - nem engedélyezett beavatkozások vagy módosítások
  - nem eredeti alkatrészek használata
  - nem az előírt (vagy jóváhagyott) alapanyagokkal történő üzemeltetés esetén
- 
- Ne kísérelje meg szétszerelni vagy megváltoztatni e termék egyetlen részét sem!
  - Ne tárolja a megadott tartományon kívül eső hőmérsékleten és ne működtesse a megadott tartományon kívül eső környezetben, mivel az a termék élettartamát csökkenti vagy a termék meghibásodásához vezethet.
  - A beltéri kivitelű eszközök esetén ne hagyja, hogy ez a termék vízzel vagy más folyadékokkal kerüljön érintkezésbe! A termék folyamatos használata ilyen környezetben tüzet vagy áramütést okozhat.
  - Ne helyezze a terméket hőforrás közelébe, illetve ne tegye ki az eszközt közvetlen láng vagy hő hatásának.
  - A készüléket csak arra használja, amire a gyártó tervezte!

### A biztonságról

Csak a készülékhez mellékelt tápegységet használja. Ha nem a gyártó által mellékelt tápegységet használja, győződjön meg róla, hogy az megfelel az ide vonatkozó nemzeti szabványoknak. Ha a tápegység bármilyen módon hibás, lépjen kapcsolatba a gyártóval.

A készüléket csak e kézikönyv specifikációjáról szóló részében leírt áramforrásról üzemeltesse. Ne nyissa ki az eszközt. A készülékben nincsenek felhasználó által javítható alkatrészek.

### Tűz és áramütés elkerüléséhez:

Ne szereljen fel olyan tartozékokat, amelyeket nem ehhez az eszközhöz terveztek. Ha a készüléket huzamosabb ideig nem használja, valamint villámlás esetén, húzza ki a fali aljzatból.

### Telepítéskor

Ügyeljen arra, hogy a tápkábelre ne tegyen semmit. Ne helyezze az eszközt olyan helyre, ahol a tápkábel megsérülhet. Ne használja a készüléket víz közelében, illetve nedves pincében.

### Tisztításkor

A kijelző tisztítása előtt áramtalanítsa az eszközt. Enyhén nedves (nem vizes) ruhát használjon. Ne fújjon aeroszol típusú tisztítószert közvetlenül a képernyőre, mert a túlzott mértékű nedvesség áramütéshez vezethet.

# Általános jogok és felelősségek

Az eszköz gyártására a Procontrol Kft-nek kizárólagos joga van, ezért a berendezés egészének ill. bármely részének lemásolása, duplikálása TILOS!

A Procontrol Kft. fenntartja a jogot, hogy a kiadott leírásban rögzített adatokat bármikor, előzetes bejelentési kötelezettség nélkül megváltoztassa, azoktól eltérjen.

A Procontrol Kft. semmiféle felelősséget nem vállal az eszköz használatáért és alkalmazása következményeiért.

## Kapcsolat a gyártóval

Amennyiben megjegyzése, kérdése merül fel, bármilyen problémája van a programmal, termékkel kapcsolatban, az alábbiak szerint veheti fel velünk a kapcsolatot:

**Procontrol Electronics Ltd.**

[www.procontrol.hu](http://www.procontrol.hu)

6725 Szeged, Cserepes sor 9/b

Tel: (62) 444-007

## Hibajelentés

Email: [service\\_kukac\\_procontrol\\_pont\\_hu](mailto:service_kukac_procontrol_pont_hu)

Kérjük, hogy a programmal kapcsolatos problémáikat, igényeiket lehetőleg írásban közöljék, minél részletesebb és világosabb módon. Köszönjük!