

Műszaki leírás

TabletMount, professzionális tablet-tartó szerelvény bevásárlókocsira

Elvárások:

A bevásárlókocsira épített táblagépet, a vásárló aktívan használja.
Biztosítani kell, hogy saját magasságához, látószögéhez tudja állítani a Tabletet.
Biztosítani kell, hogy az érintőképernyő kényelmesen kézre essen.
Biztosítani kell, hogy az eszköz stabilan, masszívan álljon.
Biztosítani kell, hogy rongálási vagy lopási kísérleteknek ellenálló anyagból és felépítéssel készüljön.
Biztosítani kell, hogy a jogosult személy gyorsan kiemelhesse.

Jellemzők

A szívós műanyagból alacsony nyomású öntéssel előállított rögzítő védő szerelvény a kocsik fogantyúját képező „PROMOBOX” alsó lapjára kerül rögzítésre, oly módon, hogy a reklámfelületet nem takarja, és a lehető legkevesebb helyet foglalja el. Nem akadályozza a kocsik egymásba láncolását.

A rögzítés a kocsin úgy van megoldva, hogy biztosítva van a kényelmes hozzáférés a fogórúdhoz, ahol a vásárló tolja a kocsit, tehát nincs útban a karnak.

A rögzítés elfér a kocsik egymáshoz láncolását biztosító berendezés mellett.

A tartószerkezet úgy van kialakítva, hogy az más paraméterekkel rendelkező kocsikra is átszerelhető, a rögzítő szerelvény alsó csatlakozó moduljának cseréjével ez egyszerűen megoldható. Ez az elvárás a táblagépet tartó keretre is igaz.

A szerelvény talpában elhelyezhető opcionális kártyaolvasó.

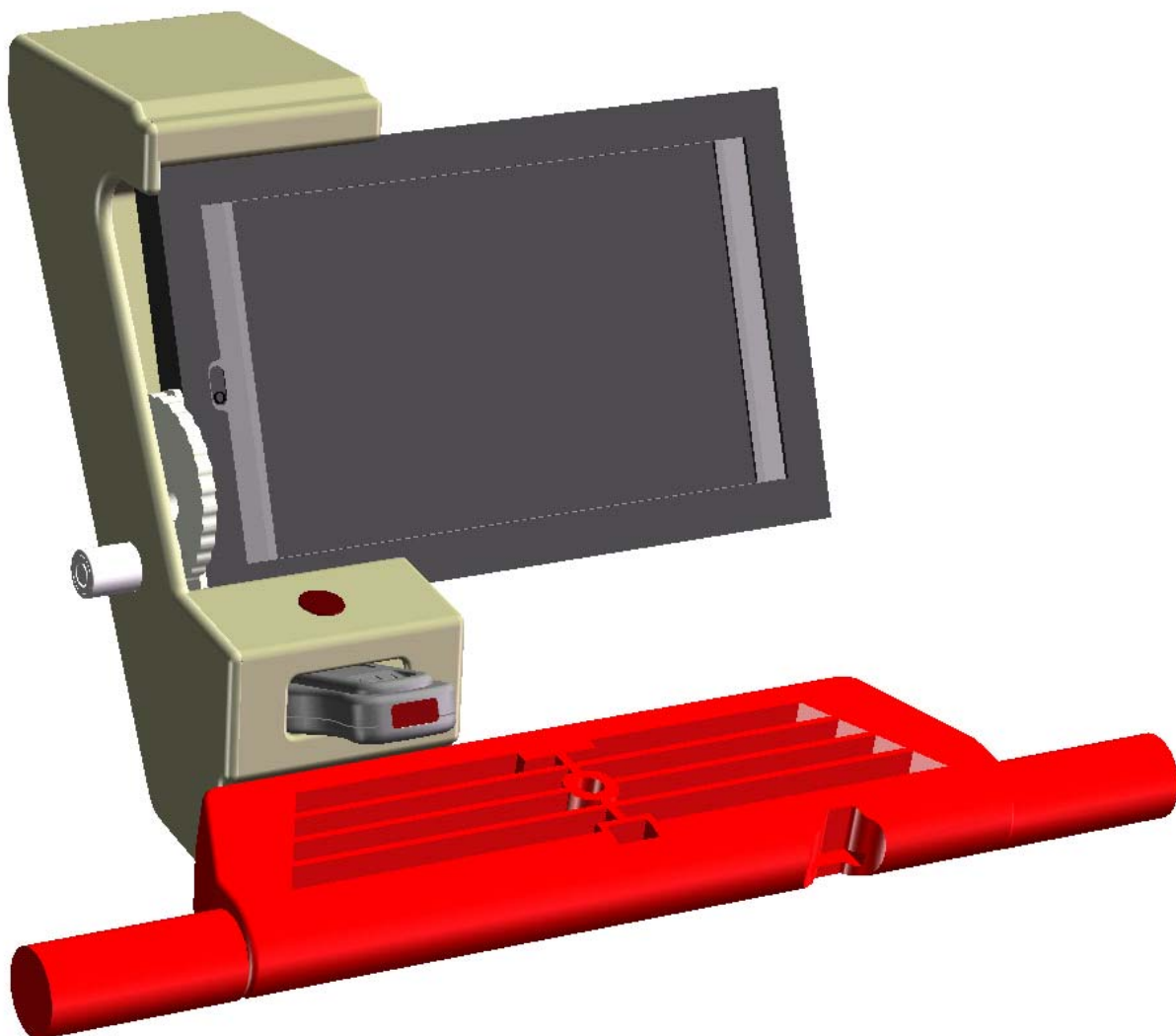
Az Acer Iconia A500 Tablet PC egy rugalmasan bélelt, szilárd, eloxált könnyűfém keretben van elhelyezve. A keret a Tablettel együtt az optimális látószög beállítása céljából a rögzítő-, védő szerelvényben egy recés tárcsa elforgatásával billenthető, és a rögzítő beszűrő-zárat egy kulccsal kinyitva kiemelhető. A dőlésszög lezárt állapotban is bármikor állítható, a kulcsos zárás csak az előrebuktatást akadályozza meg, amikor is a fejet elhagyva a keret kiemelhető.

A táblagépet a tartószerelvényből csak az arra jogosult személy képes kulccsal kivenni.

Az arra jogosult személy a táblagépet kerettel gyorsan és egyszerűen (2másodperc alatt) képes kivenni vagy visszatenni.

A rögzítő szerelvény feje megakadályozza a zárt helyzetben történő keret-kiemelést, és itt helyezkedik el az irányított antennás RTLS jeladó is, amely a Tablet PC sugárzásától árnyékolással van védve.

A keretbe be van építve egy masszív töltő érintkező így a megelőzhető a Tabletbe épített finom töltőcsatlakozó mechanikai károsodása, amely a többszöri töltés miatt nagy valószínűséggel tönkremenne.



1.ábra. A TabletMount10 bevásárlókocsi Tablet konzol kézi vonalkódolvasóval, és RFID kártyaolvasóval

A kiemelt keret egy mozdulattal a töltő bölcsőbe helyezhető, ahol a töltő érintkező a bölcsőérintkezővel találkozik, és megindul a töltés.

A táblagépek tömeges töltése:

A töltés egy olyan fix felépítésű bölcsőben történik, ami képes 10 db táblagépet egyszerre tölteni. A bölcső felépítése és szilárdsága lehetővé teszi a gépek töltését és tartását.

A töltőbölcső egy 250 x 220 x 150 mm-es Rack elem, amelyben a kereteket tárolni, tölteni és szállítani lehet. A bölcsőn a gépek töltése nem egy időben kezdődik, így képes eltérő töltöttségeket kezelni. A bölcső fényjellel jelzi, hogy a töltés megkezdődött, illetve ha egy eszköz elérte a maximális töltöttséget. A töltő univerzális, azaz más típusú táblagépek töltése is lehetséges.

A táblagép paramétereit:

A táblagép gyártója: Acer
A modell: Acer Iconia Tab A500
Méretek: 260 x 177 x 13,3 mm

A tartónak van Promobox nélküli bevásárlókocsikra szerelhető változata is, a TabletMount 5.

Bővítések a TabletMount Tablet szerelvényhez:

Beépített RFID olvasó:

A tartószerelvény talpába a vásárlók azonosítására egy PC1355-12 típusú RFID olvasót építünk be, amely vezeték nélkül, **Bluetooth** RF kapcsolatban áll a Tablet PC-vel. Az olvasó belül kialakított tartószerelvényt igényel, kívülről csak a címke jelöli.

Az RFID olvasó a talpszerelvénybe épített alkáli elemekkel működik, amelyek két évenként cserélendők. Az RFID azonosító lehet Emmarine, Mifare, Tiris stb.

Kivehető vonalkódolvasó:

Az áruk azonosítására kisméretű lézeres vonalkód olvasó szolgál, amely vezeték nélküli **Bluetooth** RF kapcsolatban áll a Tablet PC-vel. Az olvasó tölthető akkumulátorral működik, egy töltéssel 4600 olvasást lehet végrehajtani. Az olvasót a Tablet tartószerelvényében kialakított tokban helyezük el, ahol általában kiemelés nélkül használjuk a kézben fogható áruk kódjainak beolvasására, de a vonalkód olvasó a tartóból kivehető, hogy a nagyméretű áruk kódját is kényelmesen le lehessen olvasni.

A kiemelhető vonalkód-olvasó lopásvédelme: a vonalkód-olvasó **Bluetooth** RF kapcsolatban áll a Tablet PC-vel, az adatkommunikáció kb. 10-15m-en belül működik. Amennyiben a Bluetooth kapcsolat megszakad, tehát ennél messzebbre viszik el a készüléket, az riasztást indít a központ felé. A riasztás tartalmazza a vásárló RFID kódját, a bevásárlókocsi azonosítóját, a hiányzó vonalkód-olvasó azonosítóját, és az időpontot. Ez lehetővé teszi, hogy a biztonsági őrrel figyelmeztessük a lopásveszélyre.

